

Portale WEB Scambio Sul Posto

Specifiche di dettaglio per l'invio dei dati di fatturazione da parte delle imprese di vendita

(versione aggiornata a seguito dell'approvazione da parte dell'AEEG delle nuove regole tecniche modificate in attuazione della Delibera ARG/elt n. 226/10)

INDICE

1	GENERALITA'	3
2	STRUTTURA DEL FILE	4
2.1	NOME FILE	4
2.2	CAMPI PREVISTI NEL TRACCIATO	4
2.3	STRUTTURA DEL FILE XML.....	8
2.4	STRUTTURA DEL FILE CSV.....	9
3	MODALITÀ DI INVIO DEI FILE AL GSE	10
3.1	UPLOAD DEL FILE SUL PORTALE WEB	10

1 GENERALITA' E RIFERIMENTI NORMATIVI

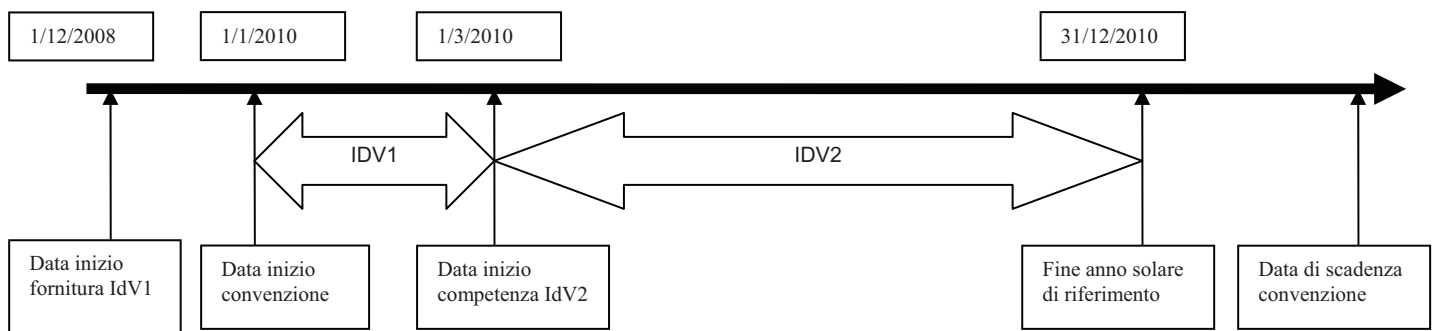
Il presente documento descrive le modalità di invio da parte delle imprese di vendita (di seguito IdV) delle informazioni relative ai dati di fatturazione dei contratti di fornitura per gli utenti che si avvalgono del servizio di scambio sul posto.

Tali informazioni devono essere comunicate, con cadenza annuale, al GSE entro il giorno 31 marzo dell'anno successivo a quello di competenza secondo modalità definite dal GSE.

Infatti, come definito al comma 2 dell'articolo 4, dell'allegato A della delibera ARG/elt n. 74/08 e successive modifiche (TISP: Testo Integrato dello Scambio sul Posto), "Entro il 31 marzo di ogni anno, le imprese di vendita che, nel corso dell'anno solare precedente hanno fornito utenti dello scambio trasmettono al GSE, tramite il portale informatico appositamente predisposto e secondo modalità definite dal medesimo GSE, i seguenti dati e informazioni, su base annuale solare e relativi a ciascun utente dello scambio::

- a) la tipologia di utenza ai sensi dell'articolo 2, comma 2.2, del Testo Integrato Trasporto;
- b) le informazioni necessarie alla regolazione dei servizi di trasporto, ai sensi del Testo Integrato Trasporto, e di dispacciamento, ai sensi della deliberazione n.111/06;
- c) l'onere sostenuto dall'utente dello scambio, espresso in €, per l'approvvigionamento dell'energia elettrica prelevata, inclusivo degli oneri relativi ai servizi di trasporto e di dispacciamento (OPR), relativo all'anno precedente. Tale onere, su base annuale solare, deve risultare evidente dalle fatture che l'impresa di vendita trasmette al proprio cliente oltre che al GSE, qualora esplicitamente richiesto ed è **pari alla somma dei totali delle bollette emesse nell'anno solare di riferimento**. Nel caso in cui l'utente dello scambio sia un cliente non dotato di partita Iva, l'onere OPR sostenuto dall'utente dello scambio viene espresso in € al lordo dell'Iva e delle accise. In tutti gli altri casi, l'onere OPR sostenuto dall'utente dello scambio viene espresso in € al lordo delle accise e al netto dell'Iva.

Di seguito si riporta un esempio esplicativo e finalizzato a descrivere in maniera più chiara il periodo di validità a cui si deve riferire l'OPR da comunicare con il presente tracciato.



Con riferimento a tale esempio l'IdV1 dovrà comunicare un OPR1 del 2010 per il periodo intercorrente tra la data di inizio convenzione (1/1/2010) e la data di fine fornitura (29/2/2010). L'IdV2 deve comunicare l'OPR del 2010 relativo al periodo intercorrente tra la data di inizio competenza e 31/12/2010.

Nel caso in cui la somma delle bollette emesse nel periodo di competenza della IdV dovesse risultare negativo si dovrà inviare al GSE tramite i tracciati sotto riportati nel campo OPR il valore zero.

2 STRUTTURA DEL FILE

2.1 Nome file

Il nome del file dovrà essere del tipo:

SSP_IdV_OpR_<NomeImpresa>_<anno>_<progressivo>.XML

oppure

SSP_IdV_OpR_<NomeImpresa>_<anno>_<progressivo>.CSV

dove:

- <NomeImpresa> Denominazione dell'Impresa di Vendita
- <anno> Anno a cui si riferisce il file (es. 2009)
- <progressivo> Numero progressivo assegnato dal distributore ai file che invia (da 1 a infinito)

2.2 Campi previsti nel tracciato

La tabella che segue illustra il significato dei campi previsti:

Tabella 1

Oggetto XML	Attributo	Descrizione	Obbligatorio	Formato	Lunghezza	Esempio
	AnnoRif	Anno solare di competenza della fornitura	Y	Number	4	2009
Fattura	PIvaUSSP	Partita Iva del titolare del contratto (deve essere valorizzato nel caso sia nella disponibilità dell'USSP)	N	Char	11	
	CFUSSP	Codice Fiscale del titolare del contratto di fornitura	Y	Char	16 o 11	CFRLMNL71H07839 O
	RagioneSociale	Stringa alfanumerica identificativa della denominazione del cliente oggetto della fornitura	Y	Char	100	PAOLO ROSSI
	CodiceContratto	Codice del contratto (numero cliente definito dalla IdV)	Y	Char		CLIENTE01
	POD	Codice definito dal gestore di rete identificativo del punto di fornitura in prelievo	Y	Char	15	IT001E12345678

	CodCensimp	Codice univoco di identificazione dell'impianto (attribuito da Terna ai sensi della delibera 205/08)	N	Char	20	IM0000222
	CodSAPR	Codice identificativo dell'impianto (attribuito da Terna ai sensi dell'art.37 della delibera 111/06)	N	Char	17	S_IT001E12345678
	DataDecorrenza	Data di attivazione della fornitura riportata nel primo contratto stipulato con il cliente finale (è la prima data contrattuale dalla quale decorre la fornitura; nel caso di nuove contrattualizzazioni dovute ad esempio a variazioni dei parametri di fornitura tale data non deve essere variata)	Y	Date (dd/mm/yyyy)	10	01/04/2009
	DataScadenza	Data scadenza/cessazione e/voltura della fornitura (valorizzare con 31/12/2099 nel caso di forniture attive per le quali non è conosciuta la data di cessazione della fornitura)	Y	Date (dd/mm/yyyy)	10	31/12/2009
	OPR	Onere di prelievo nell'anno solare di competenza [Euro] = Imponibile (al netto di IVA ed altre imposte) pari alla somma dei totali delle bollette emesse nell'anno solare di riferimento e fatturate dalla IdV al cliente nel periodo di competenza della stessa IdV e relative al periodo di validità della convenzione di scambio sul posto. OPR=OE+T (dove OE quota energia e T i costi di utilizzo della rete secondo quanto sotto riportato). Nei casi in cui l'OPR sia negativo si deve inserire il valore zero.	Y	Number >=0	8 interi e due decimali	1827,23

	T	Costi di utilizzo della rete [Euro] = Totale dei costi fatturati dalla IdV all' Utente dello scambio per l'utilizzo della rete. Comprendono tutte le voci di costo fisse e variabili (Euro/anno, Euro/kW, Euro/kWh) relative ai corrispettivi di misura, distribuzione, trasmissione, dispacciamento, sbilanciamento (ove presenti), ivi inclusi gli oneri generali di sistema e le maggiorazioni (A e UC). $T=TF+TP+TE$	Y	Number ≥ 0	8 interi e due decimali	365,12
	TF	Costi Fissi di utilizzo della rete [Euro] = Totale dei costi fissi fatturati dalla IdV all' Utente dello scambio per l'utilizzo della rete. Comprendono tutte le voci di costo fisse (Euro/anno) relative ai corrispettivi di misura, distribuzione, trasmissione, dispacciamento, sbilanciamento (ove presenti), ivi inclusi gli oneri generali di sistema e le maggiorazioni (A e UC).	Y	Number	8 interi e due decimali	100,12
	TP	Costi Quota Potenza di utilizzo della rete [Euro] = Totale dei costi per la quota potenza fatturati dalla IdV all' Utente dello scambio per l'utilizzo della rete. Comprendono tutte le voci di costo per la quota potenza (Euro/kW) relative ai corrispettivi di misura, distribuzione, trasmissione, dispacciamento, sbilanciamento (ove presenti), ivi inclusi gli oneri generali di sistema e le maggiorazioni (A e UC).	Y	Number ≥ 0	8 interi e due decimali	65,00
	TV	Costi Variabili di utilizzo della rete [Euro] = Totale dei costi variabili fatturati dalla IdV all'	Y	Number ≥ 0	8 interi e due decimali	200,00

		<p>Utente dello scambio per l'utilizzo della rete. Comprendono tutte le voci di costo variabili (Euro/kWh) relative ai corrispettivi di misura, distribuzione, trasmissione, dispacciamento, sbilanciamento (ove presenti), ivi inclusi gli oneri generali di sistema e le maggiorazioni (A e UC).</p>				
	ACCISE	<p>Accise [Euro] = Totale delle imposte fatturate al cliente dalla IdV nel periodo di competenza della stessa IdV e relative al periodo di validità della convenzione di scambio sul posto. Tale importo deve riferirsi esclusivamente all'energia fatturata nel periodo di competenza della stessa IdV nell'anno solare in esame.</p>	Y	Number >=0	8 interi e due decimali	56,00
	IVA	<p>IVA [Euro] = Totale IVA fatturata (sul totale imponibile) al cliente dalla IdV nel periodo di competenza della stessa IdV e relativa al periodo di validità della convenzione di scambio sul posto. Inoltre tale onere deve riferirsi esclusivamente all'energia fatturata per prelievi di competenza dell'anno solare in esame.</p>	Y	Number >=0	8 interi e due decimali	34,00
	EnergiaFatturata	<p>Energia fatturata [kWh] = Totale energia fatturata dalla IdV al cliente nell'anno solare in esame, nel periodo di relativa competenza e periodo di validità della convenzione di scambio sul posto.</p>	Y	Number >=0	10 interi e due decimali	1233333,00

Ogni singolo file dovrà contenere i dati di fatturazione per l'anno di competenza per un massimo di 1500 forniture.

Ogni fornitura per cliente deve essere presente una sola volta (un solo record per POD).

Il separatore dei decimali è la virgola.

2.3 Struttura del file XML

Il formato del file XSD di validazione del file è il seguente:

```
<?xml version="1.0" encoding="UTF-8"?>
<xs:schema xmlns:xs="http://www.w3.org/2001/XMLSchema" elementFormDefault="qualified">
  <xs:element name="Dati">
    <xs:complexType>
      <xs:sequence>
        <xs:element ref="Dato"/>
      </xs:sequence>
    </xs:complexType>
  </xs:element>
  <xs:element name="Dato">
    <xs:complexType>
      <xs:sequence>
        <xs:element ref="Fatture"/>
      </xs:sequence>
      <xs:attribute name="AnnoRif" type="xs:short" use="required"/>
    </xs:complexType>
  </xs:element>
  <xs:element name="Fattura">
    <xs:complexType>
      <xs:attribute name="PivaUSSP" type="xs:string" use="optional" />
      <xs:attribute name="CFUSSP" type="xs:string" use="required"/>
      <xs:attribute name="RagSoc" type="xs:string" use="required"/>
      <xs:attribute name="CodiceContratto" type="xs:string" use="required"/>
      <xs:attribute name="Pod" use="required">
        <xs:simpleType>
          <xs:restriction base="xs:string">
            <xs:minLength value="1"/>
          </xs:restriction>
        </xs:simpleType>
      </xs:attribute>
      <xs:attribute name="CodCensimp" type="xs:string" use="optional"/>
      <xs:attribute name="CodSAPR" type="xs:string" use="optional"/>
      <xs:attribute name="DataDecorrenza" type="xs:string" use="required" />
      <xs:attribute name="DataScadenza" type="xs:string" use="required" />
      <xs:attribute name="OPR" type="xs:string" use="required" />
      <xs:attribute name="T" type="xs:string" use="required"/>
      <xs:attribute name="TF" type="xs:string" use="required" />
      <xs:attribute name="TP" type="xs:string" use="required" />
      <xs:attribute name="TV" type="xs:string" use="required" />
      <xs:attribute name="ACCISE" type="xs:string" use="required" />
      <xs:attribute name="IVA" type="xs:string" use="required"/>
      <xs:attribute name="EnergiaFatturata" type="xs:string" use="required" />
    </xs:complexType>
  </xs:element>
  <xs:element name="Fatture">
    <xs:complexType>
      <xs:sequence>
        <xs:element ref="Fattura" maxOccurs="1500"/>
      </xs:sequence>
    </xs:complexType>
  </xs:element>
</xs:schema>
```

Di seguito un esempio di un file XML per due impianti nell'anno 2009 di competenza dell'impresa "V0001":

```
<Dati xmlns:xsi="http://www.w3.org/2001/XMLSchema-instance" xsi:noNamespaceSchemaLocation="idv_OpR.xsd">
  <Dato AnnoRif="2009" >
    <Fatture>
      <Fattura PivaUSSP="" CFUSSP="CFRLMNL71H07839O" RagSoc="PAOLO ROSSI"
        CodiceContratto="CLIENTE01" Pod="IT001E12345678" CodCensimp="IM0000222"
        CodSAPR="S_IT001E12345678" DataDecorrenza="01/04/2009" DataScadenza="31/12/2009" OPR="1827,23"
        T="365,12" TF="100,12" TP="65,00" TV="200,00" ACCISE="56,00" IVA="34,00" EnergiaFatturata="1233333,00"/>
      <Fattura PivaUSSP="012345678911" CFUSSP="CFRLMNL71H07839O" RagSoc="Soc. PAOLO ROSSI"
        CodiceContratto="CLIENTE02" Pod="IT001E87654321" CodCensimp="IM00013456"
        CodSAPR="S_IT001E87654321" DataDecorrenza="01/01/2009" DataScadenza="01/12/2020" OPR="105, 23"
        T="359,12" TF="36,12" TP="23,00" TV="300,00" ACCISE="77,00" IVA="25,00" EnergiaFatturata="999,00"/>
    </Fatture>
  </Dato>
</Dati>
```

2.4 Struttura del file CSV

Il file CSV utilizzato per l'invio delle misure mensili avrà il seguente formato:

AnnoRif (*una riga di testata*)

PivaUSSP;CFUSSP;RagSoc;CodiceContratto;Pod;CodCensimp; CodSAPR;
DataDecorrenza; DataScadenza; OPR; T; TF;TP; TV; ACCISE; IVA;EnergiaFatturata (*una riga per ogni cliente*)

Per la descrizione dei campi vedere il paragrafo precedente.

Di seguito un esempio indicativo:

2009

```
;CFRLMNL71H07839O;PAOLO ROSSI;CLIENTE01;IT001E12345678;IM0000222;S_IT001E12345678;
01/04/2009;31/12/2009;1827,23;365,12;100,12;65,00;200,00;56,00;34,00;1233333,00;
012345678911;CFRLMNL71H07839O;Soc. PAOLO ROSSI;CLIENTE02;IT001E87654321; IM00013456;
S_IT001E87654321;01/01/2009;01/12/2020;105,23;359,12;36,12;23,00;300,00;77,00;25,00;999,00;
```

3 MODALITÀ DI INVIO DEI FILE AL GSE

Per il trasferimento dei file XML o CSV, sopra descritti, è prevista la modalità di seguito descritta.

3.1 Upload del file sul portale WEB

Sul portale WEB, ed in particolare nell'area dedicata alle imprese di vendita, è prevista la possibilità di effettuare l'upload di uno o più file XML o CSV attraverso un'apposita maschera.

Durante l'elaborazione del file verrà visualizzata una pagina di log nella quale viene riportato l'esito del caricamento e, in caso di esito negativo, le motivazioni. Il sistema invierà anche un e-mail, ad un indirizzo indicato dall'utente, contenente l'esito del caricamento.